

# PATENT ABSTRACTS OF JAPAN

(11)Publication number : 05-250106  
 (43)Date of publication of application : 28.09.1993

(51)Int.Cl. G06F 3/08  
 G06F 15/40

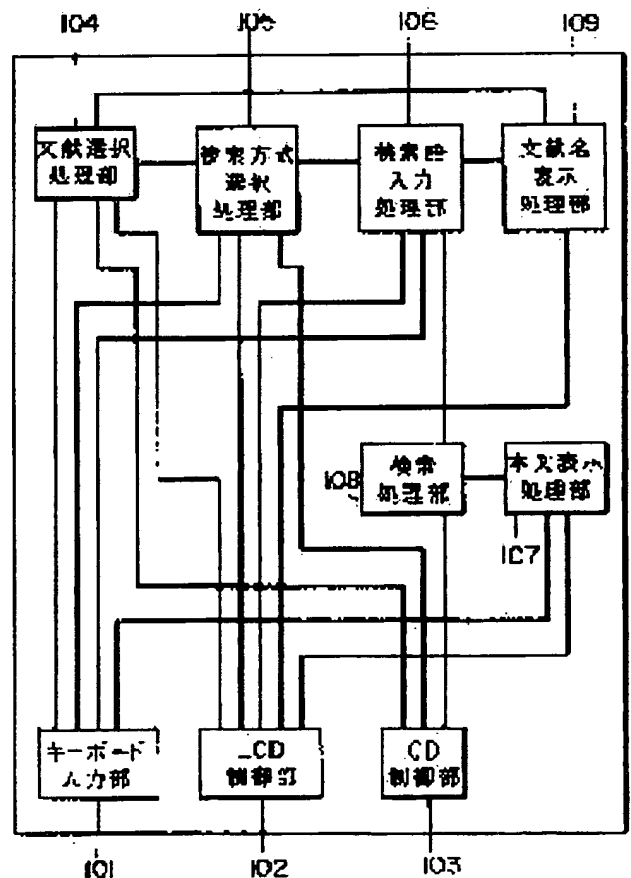
(21)Application number : 04-046721 (71) Applicant : MATSUSHITA ELECTRIC IND CO LTD  
 (22)Date of filing : 04.03.1992 (72)Inventor : TSUNEYOSHI KAZUYUKI

## (54) CD-ROM RETRIEVING DEVICE

(57)Abstract:

**PURPOSE:** To improve the reliability of a user interface by displaying a selected literature name even on a screen where the retrieved words are inputted and therefore confirming the literature name at an earlier stage.

**CONSTITUTION:** A retrieving system selection processing part 105 informs a selected retrieving system to a retrieved word input processing part 106. The part 106 displays a retrieved word input picture and also requests a literature name display processing part 109 to show the literature name. Thus the literature name is displayed by the function of the part 109. The fact that the input of the retrieved word is detected, when the part 106 informs a retrieval processing part 108 of the retrieved word. The part 108 carries out the retrieval processing based on the informed retrieved word and informs a text display processing part 107 of the corresponding contents. The part 107 displays the informed contents on an LCD via an LCD control part 102.



(19) 日本国特許庁 (J P)

(12) 公開特許公報 (A)

(11) 特許出願公開番号

特開平5-250106

(43) 公開日 平成5年(1993)9月28日

(51) Int.Cl. <sup>5</sup>	識別記号	庁内整理番号	F I	技術表示箇所
G 0 6 F 3/08		F 7165-5B		
15/40	5 3 0 C	7060-5L		

審査請求 未請求 請求項の数1(全 8 頁)

(21) 出願番号 特願平4-46721

(22) 出願日 平成4年(1992)3月4日

(71) 出願人 000005821

松下電器産業株式会社

大阪府門真市大字門真1006番地

(72) 発明者 恒吉 和幸

大阪府門真市大字門真1006番地 松下電器

産業株式会社内

(74) 代理人 弁理士 小鍛冶 明 (外2名)

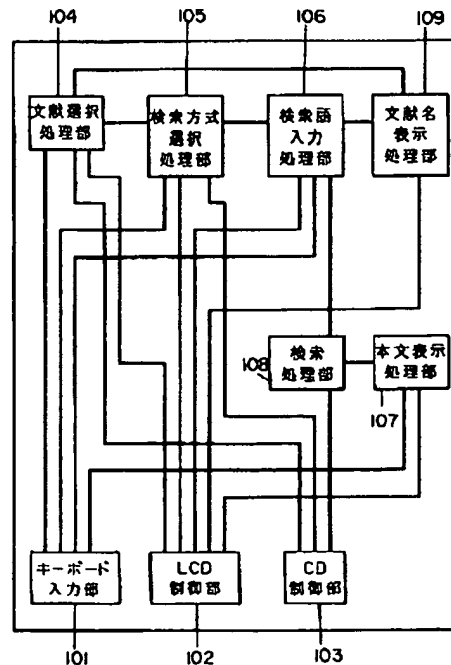
(54) 【発明の名称】 CD-ROM検索装置

(57) 【要約】

【目的】 CD-ROM検索装置において、検索語入力画面において、文献名の表示を行うことによりユーザインタフェースの向上を図る。

【構成】 ユーザが選択した文献名を記憶部に保持しておき、検索語入力画面で、文献名を表示する。

【効果】 文献名を表示することで、ユーザインタフェースの向上を図ることができる。



## 【特許請求の範囲】

【請求項1】 ユーザからの入力を受け付ける入力手段と、ディスク上に記録された情報を読み出すディスクアクセス手段と、上記情報を検索する検索手段と、検索の結果あるいは現在の状態を表示する表示機能を持つCD-ROM検索装置において、ディスクから読み出した情報から文献に関する情報を検出する文献名検出手段とディスクから読み出した情報から検索方式を検出する検索方式検出手段とユーザが文献を選択するための文献選択画面を表示する画面表示手段とユーザが選択した文献名を保持する記憶手段とユーザが検索方式を選択するための検索方式選択画面を表示する画面表示手段とユーザが検索語を入力するための検索語入力画面を表示する画面表示手段とをもち、上記検索語入力画面を表示する画面表示手段に上記記憶手段に記憶された文献名を表示することを特徴とするCD-ROM検索装置。

## 【発明の詳細な説明】

## 【0001】

【産業上の利用分野】 本発明はデータ記憶用の光ディスク（以下、CD-ROMと称する）中の情報を検索する機能を有するCD-ROM検索装置に関するものである。

## 【0002】

【従来の技術】 現在テキストデータ、音声データ及び画像データといったマルチメディアを取り扱うメディアとしてCD-ROMが目を集めている。

【0003】 CD-ROMを用いた情報検索システムの1つに電子ブックと呼ばれる方式が存在する。この電子ブックではCD-ROM上に存在する情報を検索するための方式があらかじめ定められており、CD-ROM上には各情報のほかに各情報を検索するためのインデックス情報を設定する仕方も定められている。

【0004】 電子ブックでの処理の流れを説明する。1枚のCD-ROM中には1つないしは複数の文献が設定されており、ユーザは、まず、文献の選択を行う。図4に文献の選択を行う画面の一例を示す。ユーザはカーソル移動ボタン（図示しない）を押すことで、カーソル（図4中で矢印として示されているもの）を所望の文献に移動させ、決定ボタン（図示しない）を押すことにより文献の選択を行う。

【0005】 各文献にはそれに応じた検索方式が準備されており、続いて、ユーザは検索方式を選択する。図5に検索方式を選択する画面の一例を示す。この画面でもユーザはカーソルを所望の検索方式に移動させ、決定ボタンを押すことで検索方式の選択を行う。

【0006】 検索方式の選択に続いて、ユーザは検索語の入力を行う。検索語を入力中の画面の一例を図6に示す。図6に示した例は前方一致で検索語を入力している途中の図である。

【0007】 ユーザは検索語の入力を完了すると検索ボ

タン（図示しない）を押すことにより、検索装置に対し検索語の入力完了を通知する。

【0008】 検索ボタンが押されたところで、検索装置はCD-ROM中の情報を検索し、入力された検索語に該当する項目をピックアップする。項目の検出が終了した時点でその一覧（該当項目数が多い場合にはその一部）を表示する。この該当項目一覧の画面の一例を図7に示す。ユーザは検索した項目にカーソルを移動させ、決定ボタンを押す。

10 【0009】 検索ボタンが押されたところで、検索装置は選択された項目に対する内容を検索し、画面に表示する。項目に対応する内容の一覧の一例を図8に示す。

【0010】 図4から図8により明らかなようにユーザが選択した文献に関する情報が明示されているのは検索方式を選択する画面のみであり、ユーザが文献の確認を行いたい場合には、検索方式を選択する画面まで戻る必要があるという欠点を持っていた。

## 【0011】

20 【発明が解決しようとする課題】 ユーザが選択した文献名が表示されるのが、検索方式を選択する画面のみであり、文献を確認したい場合には、検索方式を選択する画面まで戻る必要があり、ユーザインタフェース上好ましくないという問題点を生じていた。

## 【0012】

【課題を解決するための手段】 CD-ROM中の文献情報を検出する機能と、CD-ROM中の検索方式に関する情報を検出する機能と、文献を選択するための画面を表示する機能と、選択された文献名を保持する機能と、検索方式を選択するための画面を表示する機能と、検索語を入力するための画面を表示する機能と、検索語を入力するための画面上に文献名を表示する機能とからなる。

## 【0013】

【作用】 CD-ROM中の文献情報を検出する機能により文献名を検出し、文献を選択するための画面を表示する機能により、文献名を表示する。

30 【0014】 ユーザが選択した文献に対して検索方式に関する情報を検出する機能により検索方式を検出し、検索方式を選択するための画面を表示する機能により、検索方式を表示する。

40 【0015】 ユーザが選択した検索方式に対応して、検索語を入力するための画面を表示する。この際に、文献名を保持する機能により保持されている文献名を表示する機能を用いて文献名を表示する。

## 【0016】

【実施例】 以下、本発明の1実施例におけるCD-ROM検索装置について説明する。

【0017】 図1に本特許を適用したCD-ROM検索装置の1実施例の構成を示す。図1に示す例においては、キーボードを制御するキーボード入力部101と、

3

CDに対する制御を行うCD制御部103と、LCDを制御するLCD制御部102と、文献選択処理部104と、検索方式選択処理部105と、検索語入力処理部106と、本文表示処理部107と、検索処理部108と、文献名表示処理部109とから構成される。

【0018】キーボード入力部101は文献選択処理部104、検索方式選択処理部105、検索語入力処理部106、本文表示処理部107の中からその時点で有効な処理部を判定して、その処理部に検出したキーを通知する。

【0019】LCD制御部102は文献選択処理部104、検索方式選択処理部105、検索語入力処理部106、本文表示処理部107、文献名表示処理部109からの要求によりLCD上に情報を表示する。

【0020】処理の流れを図3に示す。ユーザはCD-ROM検索装置にCD-ROMを設定した後に、スタートボタンを押すことで処理の開始を要求する。このとき文献選択処理部104が起動され、まず、CD制御部103に文献情報の読みとりを指示する。これにより文献選択処理部104はCD-ROM中に存在する文献の数とその名前を知り、その文献に関する情報をLCD制御部102を介してLCD上に表示する。LCD上に表示される内容の一例を図4に示す。

【0021】ユーザはLCD上に表示された文献の中から所望の文献を選択する。選択するための手順として、LCD上に表示されているカーソルを移動キーを用いて所望の文献の位置に移動させ、決定キーを押すことで行う。ここでは詳細に記述しないが、移動キー、決定キーが押された際の処理も文献選択処理部104で行う。

【0022】文献が指定されたところで、文献選択処理部104は選択された文献に関する情報を検索方式選択処理部105及び文献名表示処理部109に通知する。検索方式選択処理部105は文献に対応して備わっている検索方式の入力をCD制御部103に指示する。これにより検索方式選択処理部105は存在する検索方式を知ることができ、得られた検索方式の一覧をLCD表示部102を介してLCD上に表示する。LCD上に表示される内容の一例を図5に示す。

【0023】ユーザは文献を選択したときと同じようにLCD上に表示された検索方式の中から所望の検索方式

4

【0024】検索方式選択処理部105は選択された検索方式を検索語入力処理部106に通知する。

【0025】検索語入力処理部106は検索語入力画面を表示するとともに、文献名表示処理部109に対して文献名の表示を要求する。この文献名表示処理部109の機能により文献名を表示する。文献名を表示した一例を図2に示す。

【0026】検索語の入力が完了したことを検出すると、検索語入力処理部106は検索処理部108に対して検索語を通知する。検索処理部108は通知された検索語を元に検索処理を行い、該当する内容を本文表示処理部107に対して通知する。本文表示部107は通知された内容をLCD制御部102を介してLCD上に表示する。

【0027】

【発明の効果】検索語を入力する画面においても選択された文献名を表示することで文献名の確認をよりはやい段階で確認することができ、ユーザインタフェースが向上する。

20 【図面の簡単な説明】

【図1】本発明を適用した検索装置の一実施例を示すブロック図

【図2】本実施例による検索方式選択画面の表示例を示す図

【図3】本実施例による主制御部での処理の流れを示すフローチャート

【図4】従来の文献選択画面の一例を示す図

【図5】従来の検索方式選択画面の一例を示す図

【図6】従来の検索語入力画面の一例を示す図

30 【図7】従来の該当項目一覧表示画面の一例を示す図

【図8】従来の本文表示画面の一例を示す図

【符号の説明】

101 キーボード入力部

102 LCD制御部

103 CD制御部

104 文献選択処理部

105 検索方式選択処理部

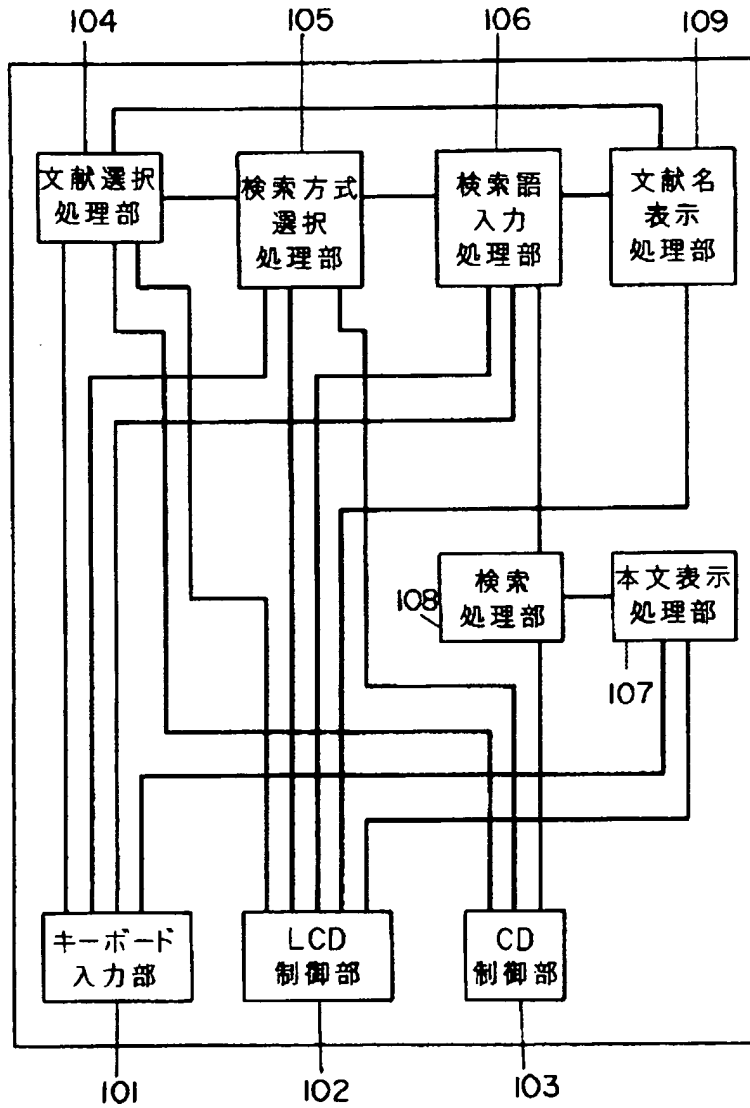
106 検索語入力処理部

107 本文表示処理部

40 108 検索処理部

109 文献名表示処理部

【図1】



【図2】

A株式会社10周年誌

検索語を入力して下さい

前方一致検索

[れきし ]

【図4】

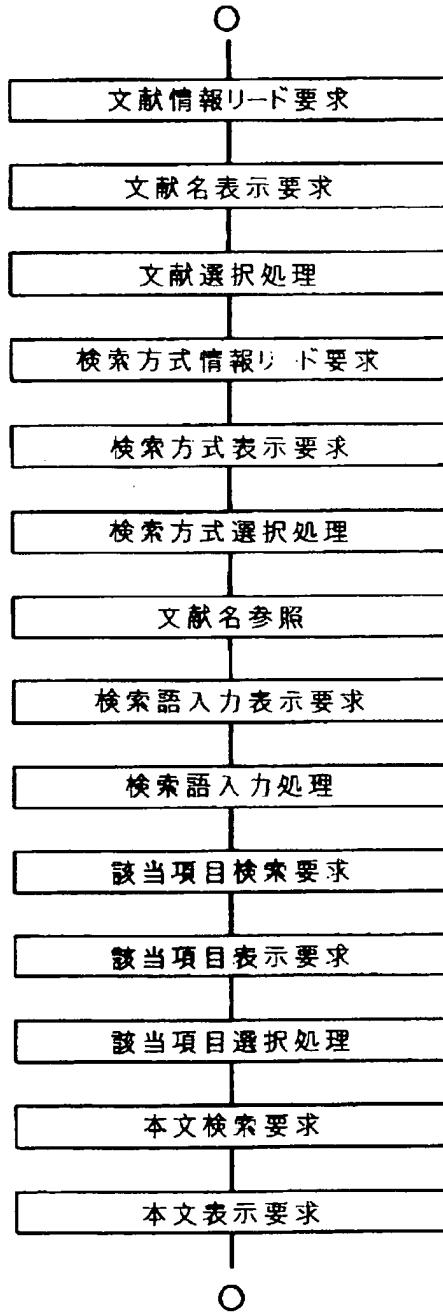
この電子ブックは

→A株式会社10周年誌

A株式会社20周年誌

A株式会社30周年誌

【図3】



(7)

特開平5-250106

【図5】

A株式会社10周年誌

→前方一致

条件検索

複合検索

復帰 決定

【図6】

検索語を入力して下さい

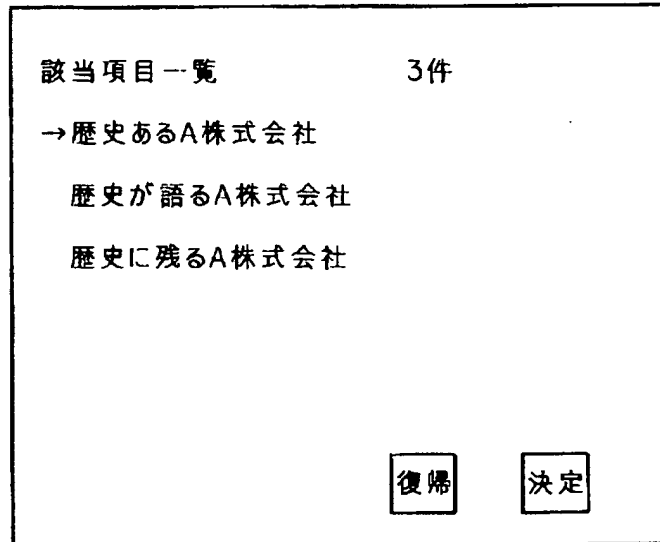
前方一致検索

[れきし ]

削除 復帰 決定



【図7】



【図8】

